

KOMPLE  
RÜZGAR  
GEÇİŞLİ

Çap 3.0 m.  
3.5 m.

FANTASTİK  
ŞEMSİYELER

*havanızı  
değiştirir...*

Çap 1.8 m. / 8 Telli  
2.0 m. / 10 Telli  
2.4 m. / 10 Telli

PROMOSYON  
ŞEMSİYELER

# SÜPER BÜYÜK MİDİ ŞEMSIYELER



Çap 3,5 ve 4 x 4 m.'ye kadar

## TEKNİK ÖZELLİKLERİ

- 3x3 / 3,5x3,5 / 4x4 m. kare ve Ø 3 / 3,5 m. yuvarlak şemsiyeler.
- Gövde: Ø 60 mm. federli özel alüminyum boru. (3,5x3,5 / 4x4 m. şemsiyelerde Ø 80 mm.)
- Kollar: 19x27 mm. ölçülerinde 8 adet özel alüminyum profil. (3,5x3,5 / 4x4 m. şemsiyelerde 19x32 mm.)
- Ana gövde içine yerleştirilmiş dengeli, teleskopik mekanizma ile kolayca elle açılır – kapanır. Açık konuma kilitlenebilir. Açıp kapatılırken altındaki masa sandalyeyi çekmek gerekmez.
- Havalandırma tertibatı: Aşırı rüzgarda veya sıcaklarda hava tahliyesini sağlayan, şemsiye bezinin ortasında boş bırakılan kısım üzerinde ana mekanizma ile birlikte açılıp kapanan, ikinci bir örtü görünümündeki mekanizma. (İsteğe göre uygulanır.)
- Tamamı elektrostatik boyalıdır.
- 2 yıl mekanik garanti

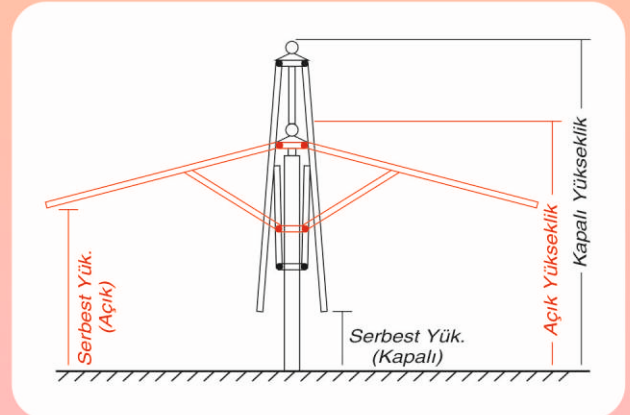
## KUMAŞ ÖZELLİKLERİ

- 300 gr/m<sup>2</sup> %100 akrilik, su geçirmez, 5 yıl solmazlık garantili, Avrupa tentelik kumaş.

## AYAK ALTERNATİFLERİ

- 35x35 cm. ölçülerinde betona gömülebilir veya zemine çelik vida ve dübelle bağlanabilen sabit ayak.
- 63x63 cm. ölçülerinde 4 adet 30x30x10 cm.lik mermer bloklü (90kg), isteğe göre tekerlek takılabilen seyyar çelik çerçeve ayak.

TEKNİK ÖLÇÜLER	Ø 3,0 m. (7,1 m <sup>2</sup> )	Ø 3,5 m. (9,6 m <sup>2</sup> )	□ 3,0 m. (9,0 m <sup>2</sup> )	□ 3,5 m. (12,3 m <sup>2</sup> )	□ 4,0 m. (16,0 m <sup>2</sup> )
Kapalı Yükseklik	3,17	3,27	3,27	3,42	3,86
Açık Yükseklik	2,83	2,83	2,88	3,03	3,17
Serbest Yük. (Açık)	2,23	2,23	2,20	2,26	2,40
Serbest Yük. (Kapalı)	1,57	1,40	1,38	0,88	0,57



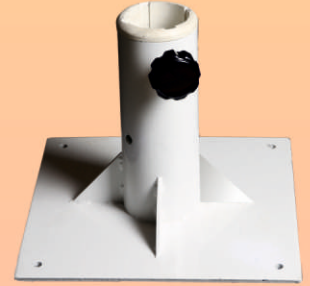
Havalandırma sistemi kullanılırsa açık ve kapalı yükseklikler 18 cm. artar.  
Çerçeve ayaklarla beraber tüm yükseklikler 6 cm. (Tekerlekli ayaklarda 9 cm.) artar.

# SÜPER BÜYÜK PRO ŞEMSİYELER



## TEKNİK ÖZELLİKLERİ

- 3x3 / 3,5x3,5 / 4x4 / 5x5 / 6x6 m. kare ve Ø 4 / 4,5 / 5 / 5,6 / 6 / 7 m. yuvarlak şemsiyeler.
- Gövde Ø 100 mm. çapında, federli özel alüminyum borudur.
- Kollar: 19x32 mm. ölçülerinde 8 adet özel takviyeli alüminyum profil.
- Ana gövde içine yerleştirilmiş dişli mekanizma ve döner kol ile kolay açma - kapama.
- Açma-kapama sırasında aşağı-yukarı hareket eden, altından masa ve sandalye toplanmasını gerektirmeyen teleskopik ana gövde borusu sistemi.
- Havalandırma tertibatı: Aşırı rüzgarda veya sıcaklarda hava tahliyesini sağlayan, şemsiye bezinin ortasında boş bırakılan kısım üzerinde ana mekanizma ile birlikte açılıp kapanan, ikinci bir örtü görünümündeki mekanizma. (İsteğe göre uygulanır.)
- Tamamı elektrostatik boyalıdır.
- 2 yıl mekanik garanti.



## KUMAŞ ÖZELLİKLERİ

- 300 gr/m<sup>2</sup> %100 akrilik, su geçirmez, 5 yıl solmazlık garantili, Avrupa tentelik kumaş.

## AYAK ALTERNATİFLERİ

- 40x40 cm. ölçülerinde betona gömülebilen veya zemine çelik vida ve dübelle bağlanabilen sabit ayak.
- 83x83 cm. ölçülerinde 4 adet 40x40x10 cm.lik mermer bloklu (160kg), isteğe göre tekerlek takılabilen seyyar çelik çerçeve ayak. 5x5 / Ø 6 m. Şemsiyelerde 8 adet 40x40x10+6 cm.lik mermer bloklu (260 kg) Ø 7 m. Şemsiyelerde 8 adet 40x40x10+10 cm.lik mermer bloklu (320 kg)
- 100x100 cm. ölçülerinde seyyar çelik çerçeve ayak. 6x6 m. Şemsiyelerde 8 adet 49x49x8+8 cm.lik mermer bloklu (380 kg)



TEKNİK ÖLÇÜLER	Ø 4,0 m. (12,6 m <sup>2</sup> )	Ø 4,5 m. (15,9 m <sup>2</sup> )	Ø 5,0 m. (19,6 m <sup>2</sup> )	Ø 5,6 m. (24,6 m <sup>2</sup> )	Ø 6,0 m. (28,3 m <sup>2</sup> )	Ø 7,0 m. (38,5 m <sup>2</sup> )	□ 3,0 m. (9,0 m <sup>2</sup> )	□ 3,5 m. (12,3 m <sup>2</sup> )	□ 4,0 m. (16,0 m <sup>2</sup> )	□ 5,0 m. (25,0 m <sup>2</sup> )	□ 6,0 m. (36,0 m <sup>2</sup> )
Kapalı Yükseklik	3,56	3,80	3,80	3,90	3,87	4,25	3,70	3,70	3,80	4,20	5,02
Açık Yükseklik	2,88	3,14	3,14	3,24	3,07	3,24	3,05	2,95	3,00	3,17	3,77
Serbest Yük. (Açık)	2,40	2,38	2,33	2,36	2,40	2,40	2,36	2,30	2,23	2,40	2,80
Serbest Yük. (Kapalı)	1,49	1,44	1,17	1,02	0,80	0,58	1,28	1,18	0,88	0,58	0,68

Havalandırma sistemi kullanılırsa açık ve kapalı yükseklikler 18 cm. artar.

Çerçeve ayaklarla beraber tüm yükseklikler 6 cm. (Tekerlekli ayaklarda 9 cm.) artar.

# STANDART PAGODA ŞEMSIYELER



Estetik  
Ekonomik  
Fonksiyonel



## TEKNİK ÖZELLİKLERİ

- Ø 200/250 cm çapında 8 kollu, kollar 12x20 mm. sabit destekli alüminyum profil.
- Ø 200/250 cm. 8 kollu şemsiyelerde, ipli, kilitlemeli açma-kapama sistemi.
- Gövde: Ø 32 mm. çapında tek / iki parçalı, alüminyum boru.
- Konik formu ve mukavemetli kesitleriyle rüzgara dayanıklı. Tamamı elektrostatik boyalıdır.
- 2 yıl mekanik garanti.

## KUMAŞ ALTERNATİFLERİ

- 300 gr/m<sup>2</sup> %100 akrilik, su geçirmez, 5 yıl solmazlık garantili, Avrupa tentelik kumaş. (Ø 200/8 - 250/8 şemsiyeler için)
- 230 - 330 gr/m<sup>2</sup> %100 polipropilen, 10 yıl solmazlık ve çürümezlik garantili, jüt kumaş

## AYAK ALTERNATİFLERİ

- 20x20 cm. ölçülerinde betona gömülebilen veya zemine çelik vida ve dübelle bağlanabilen sabit ayaklar.
- 60x60 cm. ölçülerinde 4 adet 21x33x6 cm.lik kumlanmış taşı (40kg), isteğe göre tekerlek takılabilen seyyar çelik çerçeve ayak.



TEKNİK ÖLÇÜLER	Ø 2,0 m. (3,2 m <sup>2</sup> )	Ø 2,5 m. (5,0 m <sup>2</sup> )
Kapalı ve Açık Yük.	2,90	3,35
Serbest Yük. (Açık)	2,03	2,00
Serbest Yük. (Kapalı)	1,55	1,43
Çerçeve ayakla beraber tüm yükseklikler 6 cm. (Tekerlekli ayaklarda 9 cm.) artar.		

# SÜPER BÜYÜK PAGODA ŞEMSİYELER



Çap 5 ve 5x5 m.'ye kadar

## TEKNİK ÖZELLİKLERİ

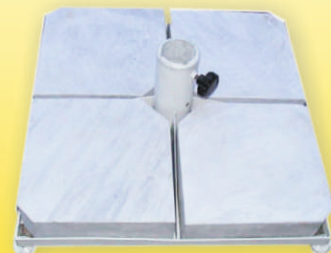
- Ø 5 m. yuvarlak ve 3x3 / 4x4 / 5x5 m. kare şemsiyeler.
- Konik formu ve mukavemetli kesitleriyle rüzgara dayanıklı sistem.
- Tek hareketle elle kolay açılıp kapanabilen kilitlemeli mekanizma.
- Gövde: 3x3 m. için 60, Diğer ölçüler için 100 mm. çapında, federli özel alüminyum boru.
- Kollar: 19x32 mm. ölçülerinde 8 adet özel takviyeli, sabit destekli, alüminyum profil.
- Tamamı elektrostatik boyalıdır.
- 2 yıl mekanik garanti.

## KUMAŞ ALTERNATİFLERİ

- 230 - 330 gr/m<sup>2</sup> %100 polipropilen, 10 yıl solmazlık ve çürümezlik garantili, jüt kumaş
- 300 gr/m<sup>2</sup> %100 akrilik, su geçirmez, 5 yıl solmazlık garantili, Avrupa tentelik kumaş.

## AYAK ALTERNATİFLERİ

- 40x40 cm. ölçülerinde betona gömülebilen veya zemine çelik vida ve dübelle bağlanabilen sabit ayaklar.
- Seyyar Çelik Çerçeve Ayaklar (İsteğe göre tekerlek takılabilen):  
63x63 cm. ölçülerinde 4 adet 30x30x10 cm.lik mermer bloklu (90 kg)  
83x83 cm. ölçülerinde 4 adet 40x40x10 cm.lik mermer bloklu (160 kg)  
5x5 m. Şemsiyelerde 8 ad. 40x40x10+6 cm'lik mermer bloklu (260 Kg)



TEKNİK ÖLÇÜLER	Ø 5,0 m. (19,7 m <sup>2</sup> )	□ 3,0 m. (9,0 m <sup>2</sup> )	□ 4,0 m. (16,0 m <sup>2</sup> )	□ 5,0 m. (25,0 m <sup>2</sup> )
Kapalı ve Açık Yük.	4,10	3,67	4,10	4,42
Serbest Yük. (Açık)	2,15	2,30	2,30	2,30
Serbest Yük. (Kapalı)	0,90	1,30	0,63	0,70

Çerçeve ayakla beraber tüm yükseklikler 6 cm.  
(Tekerlekli ayaklarda 9 cm.) artar.

# 3x3 VE 3,5x3,5 m. KLASİK AHSAP GÖVDELİ ŞEMSİYELER



ŞIK VE ZARIF  
TASARIM

## TEKNİK ÖZELLİKLERİ

- Gövde: 70x70 mm. Fırınlanmış Çam.
- Kollar: 19x32 mm. ölçülerinde 8 adet ahşap renkli özel alüminyum profil.
- Mekanizma: Çift palangalı, ipli, elle açılıp kapanabilen sistem.
- 2 yıl mekanik garanti.

## KUMAŞ ALTERNATİFLERİ

- 260 gr/m<sup>2</sup> %100 polyester, su itici, apreli tentelik kumaş
- 300 gr/m<sup>2</sup> %100 akrilik, su geçirmez, 5 yıl solmazlık garantili, Avrupa tentelik kumaş.

## AYAK ALTERNATİFLERİ

- 35x35 cm. ölçülerinde betona gömülebilir veya zemine çelik vida ve dübelle bağlanabilen sabit ayak.
- 63x63 cm. ölçülerinde 4 adet 30x30x10 cm.lik mermer bloklu (90 kg.) isteğe göre tekerlek takılabilen seyyar çelik çerçeve ayak.



TEKNİK ÖLÇÜLER	□ 3,0 m. (9,0 m <sup>2</sup> )	□ 3,5 m. (12,3 m <sup>2</sup> )
Kapalı ve Açık Yük.	2,90	3,10
Serbest Yük. (Açık)	2,30	2,30
Serbest Yük. (Kapalı)	0,75	0,70
Çerçeve ayakla beraber tüm yükseklikler 6 cm. (Tekerlekli ayaklarda 9 cm.) artar.		

# YANDAN DİREKLİ AĞAÇ GÖVDELİ ŞEMSİYELER



ŞEMSİYE GÖLGESİNDE  
GENİŞ KULLANIM ALANI

3x3 m.  
3x4 m.  
3.5x3.5 m.

## TEKNİK ÖZELLİKLERİ

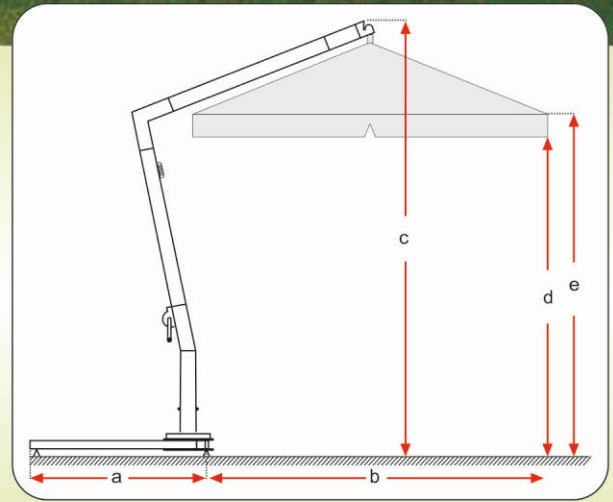
- 3x4 m. dikdörtgen ve 3x3 / 3,5x3,5 m. kare şemsiyeler.
- Gövde: 90X90 mm. 2 Parçalı Fırınlanmış Çam.
- Kollar: 19x32 mm. ölçülerinde, 8 adet ahşap renkli özel alüminyum profil.
- Mekanizma: Güneşin yönüne göre kendi ekseninde 360° dönebilen, gövdeye yerleşik dişli kutusu ve döner kol ile açılıp kapanan sistem.
- 2 yıl mekanik garanti.

## KUMAŞ ALTERNATİFLERİ

- 260 gr/m<sup>2</sup> %100 polyester, su itici, apreli tentelik kumaş
- 300 gr/m<sup>2</sup> %100 akrilik, su geçirmez, 5 yıl solmazlık garantili, Avrupa tentelik kumaş.

## AYAK ALTERNATİFLERİ

- 35x35 cm. ölçülerinde betona gömülebilen veya zemine çelik vida ve dübelle bağlanabilen, döner tablalı sabit ayak.
- 83x83 cm. ölçülerinde 4 adet, 40x40x10 cm.lik, özel kesim mermer bloklu (160 kg.) döner tablalı seyyar çelik çerçeve ayak (Tekerek kullanılması önerilmez).



Ölçüler (cm)	300x300	350x350	300x400
a	83	83	83
b	293	328	293/363
c	300	300	300
d	190	190	190
e	220	220	220

Ölçülere çerçeve ayak yüksekliği (6 cm) dahildir.

Top Line

# EKONOMİK ŞEMSİYELER



Çap 3,8 ve  
4x4 m.'ye kadar

## TEKNİK ÖZELLİKLERİ

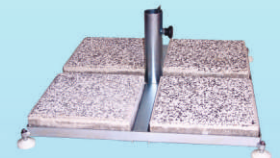
- 2x2 / 2,5x2,5 / 3x3 / 3,5x3,5 / 4x4 m. kare ve Ø 3 / 3,8 m. yuvarlak şemsiyeler.
- Gövde: 2x2 / 2,5x2,5 m. kare şemsiyelerde Ø 32, 2x2 / 2,5x2,5 / 3x3 m. kare ve Ø 3 / 3,8 m. yuvarlak şemsiyelerde Ø 50, 3x3 / 3,5x3,5 / 4x4 m. teleskopik kare şemsiyelerde ise Ø 70 mm. alüminyum borudur.
- Kollar: 12x20 / 20x30 mm. ölçülerinde 4/8 adet alüminyum kutu veya 19x27-32 mm. ölçülerinde 8 adet özel alüminyum profil.
- Mekanizma: Çark ve sürgüye monte edilmiş tek veya çift palangalı, ipli, elle kolay açma - kapama. 3,5x3,5 / 4x4 m. ölçülerindeki şemsiyelerde, açma-kapama sırasında aşağı-yukarı hareket eden, altından masa ve sandalye toplanmasını gerektirmeyen teleskopik özellik.
- Havalandırma tertibatı: Aşırı rüzgarda veya sıcaklarda hava tahliyesini sağlayan, şemsiye bezinin ortasında boş bırakılan kısım üzerinde ana mekanizma ile birlikte açılıp kapanan, ikinci bir örtü görünümündeki mekanizma. (İsteğe göre uygulanır.)
- Tamamı elektrostatik boyalıdır.
- 2 yıl mekanik garanti.

## KUMAŞ ALTERNATİFLERİ

- 190 - 260 gr/m<sup>2</sup> %100 polyester, su itici, apreli tentelik kumaş.
- 300 gr/m<sup>2</sup> %100 akrilik, su geçirmez, 5 yıl solmazlık garantili, Avrupa tentelik kumaş.

## AYAK ALTERNATİFLERİ

- 30 / 50 / 70 litre kapasiteli plastik bidonlar.
- 35x35 cm. ölçülerinde betona gömülebilir veya zemine çelik vida ve dübelle bağlanabilen sabit ayak.
- Seyyar Çelik Çerçeve Ayaklar (İsteğe göre tekerlek takılabilen):  
83x83 cm. ölçülerinde 4 adet 40x40x10 cm.lik mermer bloklu (160 kg.)  
63x63 cm. ölçülerinde 4 adet 30x30x10 cm.lik mermer bloklu (90 kg.)  
70x70 cm. ölçülerinde 4 adet 30x30x6 cm.lik kumlanmış taşlı (50 kg.)  
60x60 cm. ölçülerinde 4 adet 21x33x6 cm.lik kumlanmış taşlı (40 kg.)



TEKNİK ÖLÇÜLER	Teleskopik özellikli							
	Ø 3,0 m. (7,1 m <sup>2</sup> )	Ø 3,8 m. (11,4 m <sup>2</sup> )	Ø 2,0 m. (4,0 m <sup>2</sup> )	Ø 2,5 m. (6,3 m <sup>2</sup> )	Ø 3,0 m. (9,0 m <sup>2</sup> )	Ø 3,0 m. (9,0 m <sup>2</sup> )	Ø 3,5 m. (12,3 m <sup>2</sup> )	Ø 4,0 m. (16,0 m <sup>2</sup> )
Kapalı Yükseklik	2,50	2,80	2,23	2,40	2,83	3,50	3,60	3,60
Açık Yükseklik	2,50	2,80	2,23	2,40	2,83	3,15	3,25	3,25
Serbest Yük. (Açık)	2,03	2,30	1,80	2,00	2,20	2,30	2,43	2,30
Serbest Yük. (Kapalı)						1,00	0,70	0,65

1970'den bugüne...

**KORTENBACH**  
İSTANBUL ŞEMSİYE SANAYİ LTD. ŞTİ.

Orta Mah. Yalnız Selvi Cad. Timurlenk Sok. No: 6 Kartal - İSTANBUL  
Tel: (0.216) 309 32 00 - 309 32 03 Fax: (0.216) 309 32 60  
www.istanbulsemsiye.com.tr / bilgi@istanbulsemsiye.com.tr

- Teleskopik şemsiyelerde havalandırma sistemi kullanılırsa açık ve kapalı yükseklikler 18 cm. artar.
- Çerçeve ayaklarla beraber tüm yükseklikler 6 cm. artar. (Tekerlekli ayak ve bidonlarda: 9 cm.)